

5E電子回路 課題プリント

学籍番号

名前

1. AM変調回路の一例としてコレクタ変調回路について解析する。コレクタ変調回路を解く鍵は次の3つが分かればよい。

- ①C級動作
- ②変調波信号によるバイアス変調
- ③同調増幅回路

トランスが用いられているが今回は解析を簡単にするためできるだけ考慮していない。よって、相互インダクタンスは無視している。

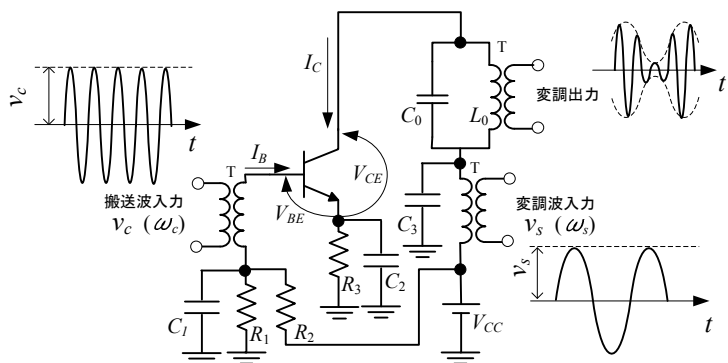


図1 コレクタ変調回路

③同調増幅回路
だけ表示すると

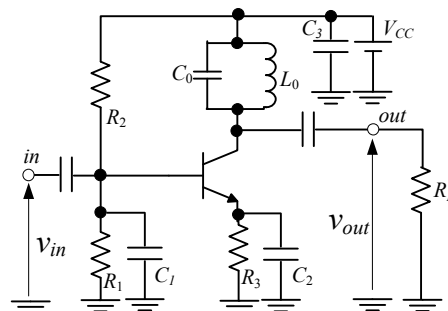


図3 エミッタ接地同調増幅回路

変調を考えなければ入力信号に対する同調回路として扱うことができる。C₁~C₃は全てバイパスコンデンサ。

①C級動作
②変調波信号によるバイアス変調

同調増幅回路とは
どのような回路か？

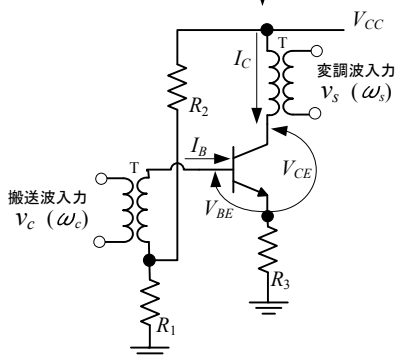


図2 変調部分のみ考えた回路
(バイアス変調)

動作点はC級動作にしている。変調波信号は電源電圧 V_{cc} に対してバイアスを変調するように作用する。

C級動作の動作点は？



Q.A級、B級、C級動作についてそれぞれ調べなさい。

Q.図3の等価回路を図示しなさい。

等価回路より入力電圧 v_{in} 、出力電圧 v_{out} 、電圧利得 A_v を導出しなさい。共振周波数 f_0 における最大利得 A_{v0} も求めなさい。

動作点をC級動作させた場合の搬送波信号 v_c から i_b と i_c の波形を図4に図示すること。

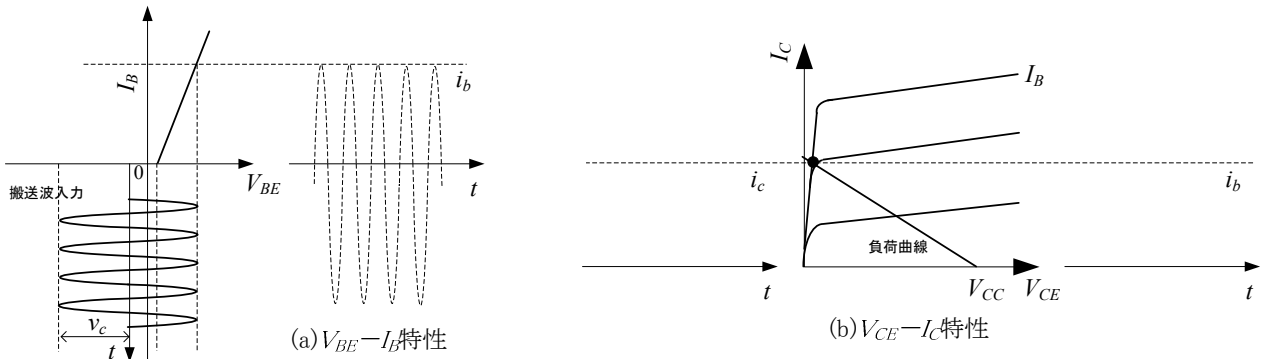


図4 トランジスタのC級動作

電源電圧 V_{CC} は変調波信号により $\pm v_s$ の範囲で変動する。つまり、バイアス点が変調される。図5の i_c の波形を図示すること。

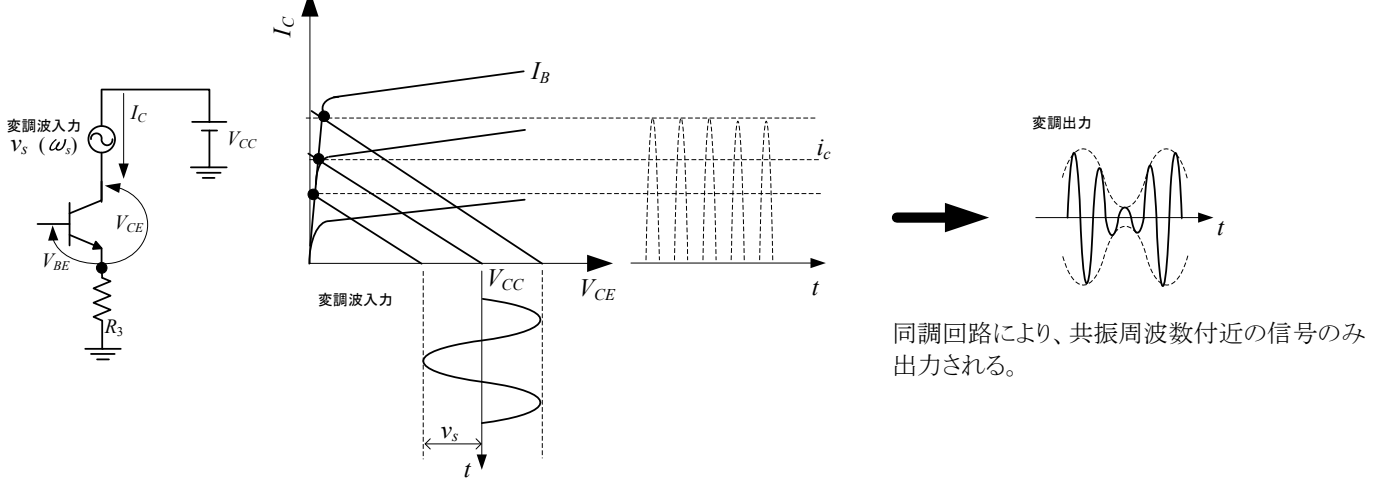
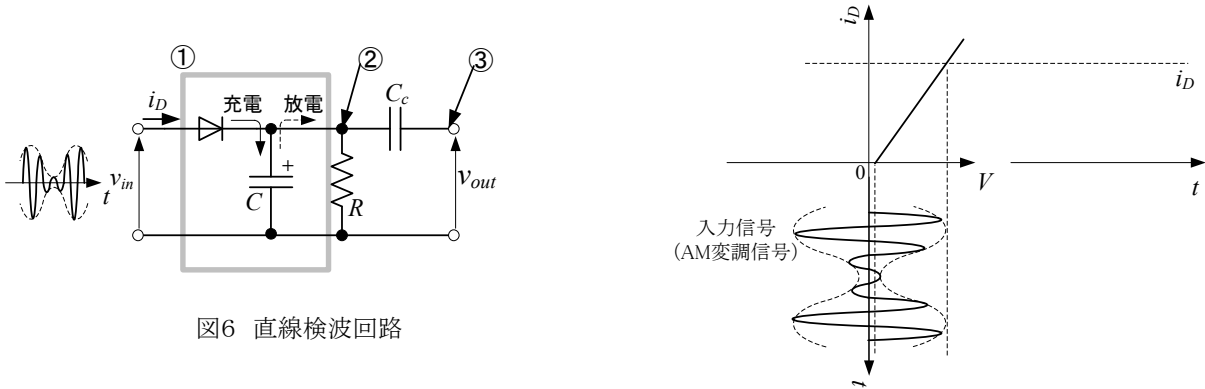


図5 変調波信号による電源電圧の変動

2. AM変調された信号を復調する方法の一例としてダイオードを使った直線検波回路について解析する。



ダイオードの順方向抵抗を r_d としたとき、①の回路が積分回路になっていることがわかる。

Q.積分回路の動作について波形を用いて説明しなさい。

Q.②と③における波形の概略を書きなさい。

