

# 超音波流量計を用いた人工呼吸器用酸素濃度計の検討

齊藤和也・茂木良平

## A study of an oxygen meter for a respirator with ultrasonic flowmeter

Kazuya SAITO and Ryohei MOTEGI

(平成22年11月26日受理)

We have studied an oxygen meter for a respirator with ultrasonic flowmeter. As the velocity of sound can be measured with ultrasonic flowmeter, both oxygen density and flow rate can be measured at the same time. Therefore, we have measured propagating time of ultrasound by various oxygen density and we have investigated the relation of oxygen density and the change in the velocity of sound. In that we have investigated the influence of atmospheric humidity too. As a result, various oxygen densities have been measured precisely in the dry air. However, some problems have been found in the wet air.

### 1. 緒言

#### 1-1. 人工呼吸器用流量計について

人工呼吸器とは、未熟児や重病人などの自発的な呼吸が満足に行なえない人の呼吸を補助する装置である。人工呼吸器における流量計の役割は、患者の呼吸量を測定し、患者の状態を監視することで、人工呼吸器が患者へ供給する空気の量を制御することにある<sup>1)</sup>。

#### 1-2. 背景

人工呼吸器の流量計として超音波流量計の導入が始まっている<sup>2)</sup>。従来の人工呼吸器に使用されている熱線式流量計は、低い流量でも高い精度を得るため、センサの位置で管を絞っている。そのため大きな圧力損失が生じている。この圧力損失は、患者が呼吸するときの呼吸抵抗を増大させている。そこで、圧力損失が低いと言われる超音波流量計を人工呼吸器に用いることで、患者が呼吸する際の負担を軽減することが考えられた<sup>3)</sup>。

また、超音波流量計には音速測定機能があるので<sup>4)</sup>、これを利用して酸素濃度を同時に測定することができる。患者の呼気中の酸素濃度が分かると、肺の換気機能を知る上で重要な情報となる<sup>5)</sup>。そこで、酸素濃度計と超音波流量計を兼ねた装置を作り出したいという希望が出ている。

#### 1-3. 目的

本研究の目的は、人工呼吸器用の超音波流量計を用いて酸素濃度測定を可能とする方式を確立することである。空気は主として窒素と酸素から構成されると仮定すると、この混合気体の分子量を同定することによって酸素濃度を推定できる。そして、この分子量は気体の音速から求められる。

音速は気体の分子量（酸素濃度）と温度と湿度に依存するが、温度と湿度を特定の値に固定することによって、音速は気体の分子量（酸素濃度）だけの関数となる。したがって、まず、これらの関係を理論的に整理し、測定された音速を特定の温度と湿度の値に補正して気体の分子量を同定する方式を見出す。

次に、乾燥混合気体（窒素と酸素）の様々な酸素濃度下で超音波伝搬時間を測定し、理論的に導かれた音速の温度補正方式の妥当性を実験的に検証する。そして、湿潤混合気体についても様々な湿度下で超音波伝搬時間を測定し、理論的に導かれた音速の湿度補正方式の妥当性を実験的に検証する。

その中で、今後の研究課題を詳細に調査することにした。

### 2. 測定原理

#### 2-1. 気体濃度と分子量

気体濃度の測定について、ここでは2種類の気体

の混合比率を求めることに限定する。

気体Aおよび気体Bの濃度が $a_A$ ,  $a_B$ , 分子量が $M_A$ ,  $M_B$ とするとき, これらの気体が混合された混合気体の分子量 $M$ については, 次の関係が成立するものとしている。

$$M = a_A M_A + a_B M_B = a_A (M_A - M_B) + M_B \quad (2.1)$$

$$a_A + a_B = 1 \quad (2.2)$$

$$0 \leq a_A, a_B \leq 1 \quad (2.3)$$

今, 分子量 $M$ の混合気体中の気体Aの濃度 $a_A$ は, 上の式より,

$$a_A = \frac{M - M_B}{M_A - M_B} \quad (2.4)$$

今, 気体Aが酸素(分子量32)で気体Bが窒素(分子量28)である場合は, 酸素濃度 $a_A$ は次式で表される。

$$a_A = \frac{M - 28}{4} \quad (2.5)$$

## 2-2. 分子量と音速

気体の分子量 $M$ は音速 $C$ により次の式が成立している<sup>6)</sup>。

$$M = \frac{\gamma RT}{C^2} \quad (2.6)$$

ここで,  $\gamma$ : 比熱比,  $R$ : 気体定数,  $T$ : 絶対温度である。

超音波流量計を用いることで, 気体の音速は次のように求められる。超音波流量計のセンサ間の超音波伝搬時間 $t$ を測定し, センサ間の距離 $L$ をこの時間で除することによって気体の音速を求める。図1に超音波流量計の構成を示す。センサ $S_u$ から超音波が送信されて, センサ $S_d$ でそれを受信する場合の超音波伝搬時間 $t_d$ と, センサ $S_d$ から超音波が送信されて, センサ $S_u$ がそれを受信する場合の超音波伝搬時間 $t_u$ とする。そして, 伝搬時間 $t_d$ と $t_u$ の和

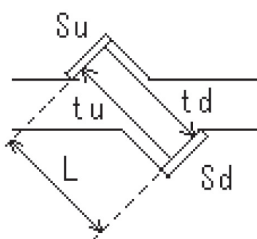


図1 超音波流量計

をとるので次の式で求められる。

$$C = \frac{2L}{t_u + t_d} \quad (2.7)$$

$$t = t_u + t_d \quad (2.8)$$

## 2-3. 超音波伝搬時間の温度補正

前節より, 気体中の音速は次の式が成立している。

$$C = \sqrt{\frac{\gamma RT}{M}} \quad (2.9)$$

今, 温度は $30^\circ\text{C}$ とすると $T = (273.15 + 30)$ となる。

$$C_{30} = \sqrt{\frac{\gamma R(303.15)}{M}} \quad (2.10)$$

温度 $\theta$  ( $^\circ\text{C}$ ) の音速 $C_\theta$ と温度 $30^\circ\text{C}$ の音速の関係も同様に求められ以下の式となる。

$$C_\theta = C_{30} \sqrt{1 + \frac{\theta - 30}{303.15}} \quad (2.11)$$

超音波の伝搬時間 $t$ , 超音波送受波器の片道距離 $L$ とすると(2.7), (2.8)より次の関係式が成り立つ。ただし, 温度を $30^\circ\text{C}$ に補正するので, 添え字を30とする。

$$t_{30} = \frac{2L}{C_{30}} \quad (2.12)$$

また, 任意の温度 $\theta$  ( $^\circ\text{C}$ ) で伝搬時間を求めると,

$$t_\theta = \frac{2L}{C_\theta} = t_{30} \frac{1}{\sqrt{1 + \frac{\theta - 30}{303.15}}} \quad (2.13)$$

温度 $\theta$ のとき測定した伝搬時間 $t_\theta$ の値をその他の条件は変えずに, 温度 $30^\circ\text{C}$ の場合に換算したときの伝搬時間 $t_{30}$ は次のようになる。

$$t_{30} = t_\theta \sqrt{1 + \frac{\theta - 30}{303.15}} \quad (2.14)$$

つまり(2.13)式で示されるように $\theta$ が $30^\circ\text{C}$ より高ければ伝搬時間は短くなるので, (2.14)式は, その短くなった比率を $t_\theta$ に乗ずることで $30^\circ\text{C}$ の値に換算した伝搬時間 $t_{30}$ が得られることを示している。以上が伝搬時間の温度補正であり, この場合は $30^\circ\text{C}$ の値にそろえてある。

## 2-4. 超音波伝搬時間の湿度補正

温度 $\theta$  ( $^\circ\text{C}$ ) で乾燥空気の音速 $C_{d\theta}$ と, 相対湿度 $r$  ( $r$

=0.8のとき湿度80%)で同じ温度のときの音速 $C_{r\theta}$ は、次の関係にある<sup>7)</sup>。

$$C_{d\theta} = C_{r\theta} \sqrt{1 - r \cdot \frac{P_s(\theta)}{H(\theta)} \left( \frac{\gamma_w}{\gamma} - 0.622 \right)} \quad (2.15)$$

ここで、 $P_s$ は飽和水蒸気圧 (hPa)、 $H$ は大気圧 (15℃で1013.15hPa)、 $\gamma_w$ 、 $\gamma$ はそれぞれ、水蒸気と空気の比熱比で、1.334と1.4である。そして、 $P_s$ を16℃～42℃の範囲で近似式を作ると次のようになる<sup>8)</sup>。

$$P_s(\theta) = 0.0592\theta^2 - 1.025\theta + 19.934 \quad (2.16)$$

また、理想気体の状態方程式より、圧力 $P$ と温度 $T$ は比例するので、

$$H(\theta) = 1013.15 \left( 1 + \frac{\theta - 15}{288.15} \right) \quad (2.17)$$

最終的に、 $\theta$ ℃の乾燥空気の音速で表現すると次のようになる。

$$C_{d\theta} = C_{r\theta} \sqrt{1 - 0.331r \frac{P_s(\theta)}{H(\theta)}} \quad (2.18)$$

したがって、乾燥空気の超音波伝搬時間 $t_{d\theta}$ は次式であらわせられる。

$$t_{d\theta} = \frac{2L}{C_{d\theta}} = \frac{2L}{C_{r\theta} \sqrt{1 - 0.331r \frac{P_s(\theta)}{H(\theta)}}} \quad (2.19)$$

また、相対湿度 $r$ %で、温度 $\theta$ ℃の超音波伝搬時間 $t_{r\theta}$ は次のようになる。

$$t_{r\theta} = \frac{2L}{C_{r\theta}} \quad (2.20)$$

(2.19)、(2.20)式より次式が得られる。

$$t_{r\theta} = t_{d\theta} \sqrt{1 - 0.331r \frac{P_s(\theta)}{H(\theta)}} \quad (2.21)$$

(2.14)式より、

$$t_{d\theta} = \frac{t_{d30}}{\sqrt{1 + \frac{\theta - 30}{303.15}}} \quad (2.22)$$

最終的に (2.21)、(2.22)式より、次式が得られる。

$$t_{d30} = t_{r\theta} \sqrt{1 + \frac{\theta - 30}{303.15}} \cdot \frac{1}{\sqrt{1 - 0.331r \frac{P_s(\theta)}{H(\theta)}}} \quad (2.23)$$

この式によって、測定値を温度補正と湿度補正したことになる。

つまり、この場合は温度 $\theta$ で相対湿度 $r$ の空気で測定した伝搬時間の値を温度30℃で相対湿度0%のときの値に換算させている。

### 3. 乾燥空気の超音波伝搬時間の測定

#### 3-1. 測定方法

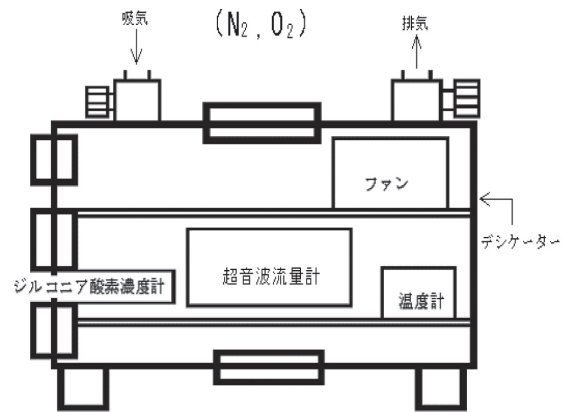


図2 実験装置

測定に用いた実験装置の概要を図2に示す。デシケーター内部にジルコニア酸素濃度計と超音波流量計、温度計等の各センサと、ファンを設置する。気体ボンベは酸素と窒素の混合気体(酸素20%)と窒素だけのものと2種類準備した。酸素濃度を下げるときは吸気口から窒素を吸気し、酸素濃度を上げるときは混合気体を吸気する。排気口からはデシケーター内の混合気体を排気する。デシケーターの外部で各センサからの測定値をジルコニア酸素濃度計と超音波流量計、温度計で読み取る。

具体的な操作手順を述べる。

①ジルコニア酸素濃度計のスイッチをONにし、まず、デシケーター内の気体を一部排気する。このとき、デシケーター内は圧力が1気圧から低下する。次に、目的の酸素濃度を目指してどちらかのボンベから気体を吸気して、また、デシケーター内の圧力を1気圧に戻す。この排気と吸気の繰り返しによりデシケーター内の酸素濃度を調節する。

②酸素濃度を調節できたら、その時点から5分毎に超音波流量計の往復伝搬時間を10個ずつ記録していく、それらの平均値を測定値として表にまとめていく。そのとき同時に、温度も記録する。開始してから25分後の測定値を代表測定値とする。

### 3-2. 実験結果

#### (1) 各酸素濃度での超音波伝搬時間

デシケーター内の気体の吸排気を繰り返してジルコニア酸素濃度計がほぼ所定の値を示してから測定を開始した。超音波流量計の伝搬時間と温度計の値については、開始から5分毎に測定し、約30分間記録した。ただし、温度は0.01℃の分解能で測定した。その結果を表1に示す。温度補正伝搬時間は(2・14)式に従って計算した。

表1 乾燥空気の酸素濃度と温度補正伝搬時間 (25分後のデータ)

酸素濃度 (公称%)	酸素濃度 (実測値%)	温度 (℃)	伝搬時間 (ns)	温度補正伝搬時間 (ns)
5	5.3	32.75	390105	391870
5	5.5	33.59	389557	391857
10	10.4	32.05	392019	393342
10	9.7	34.18	390402	393084
15	15.2	30.75	394298	394785
15	14.7	34.62	391557	394529
20	20.5	29.78	396434	396290
20	19.9	35.34	392570	396012

#### (2) 温度補正の効果

図3に温度補正をしていない超音波往復伝搬時間(表1第4列)と酸素濃度(表1第2列)のデータをプロットした。測定は超音波往復伝搬時間の大きい方の酸素濃度20%から始めて5%まで順に下げていき、次に5%から20%に上げていった。デシケーター内の温度は徐々に上昇するので音速が速くなり、戻り行程の測定の伝搬時間が小さくなっている。図4に温度補正した超音波往復伝搬時間(表1第5列)と酸素濃度(表1第2列)のデータをプロットした。温度補正が効果を表し、酸素濃度と超音波伝搬時間の直線性が良くなった。図5の戻り行程のデータの近似直線式は次のように表せられる。(往

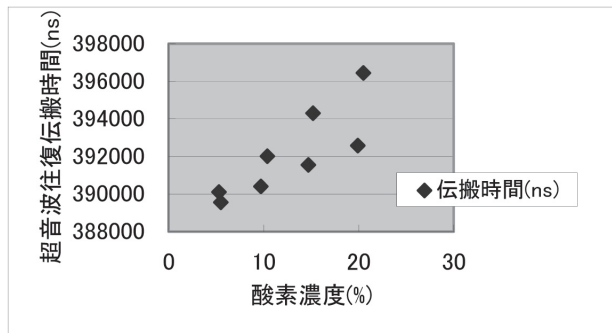


図3 各濃度の伝搬時間

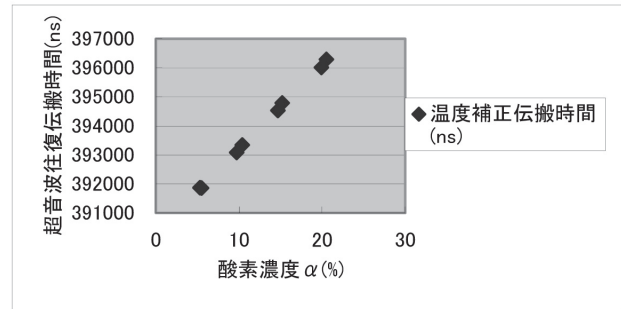


図4 各濃度の温度補正伝搬時間

き行程の最初の測定は室内空気だったため湿度を含んでいるので、往き行程のデータは除外した。)

$$t_E = 288.57a + 390278 \quad (3.1)$$

ここで、 $t_E$ は温度補正した超音波往復伝搬時間(ns)、 $a$ は酸素濃度(実測値%)である。温度補正伝搬時間の標準偏差 $\sigma_y$ は次のように表せられる。

$$\sigma_y = 46.98191 \div 47 \text{ (ns)}$$

酸素濃度の標準偏差 $\sigma_x$ は次式で表せられる。(ここで、用いた傾き=290.57には、往き行程でのデータも用いている。)

$$\sigma_x = \frac{\sigma_y}{\frac{dy}{dx}} = \frac{47}{290.57} \div 0.16 \text{ (%) } \quad (3.2)$$

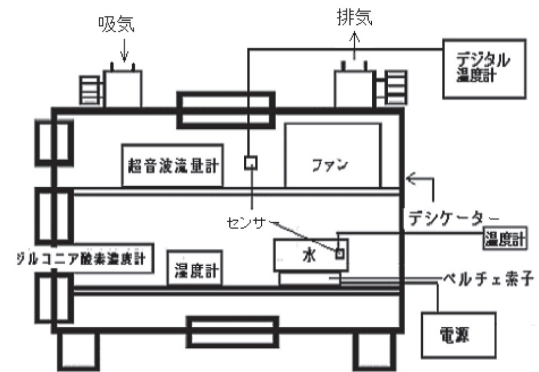


図5 実験装置

## 4. 湿潤空気の超音波伝搬時間の測定

### 4-1. 測定方法

測定に用いた実験装置の概要を図5に示す。この実験では、湿度の影響を調査することを中心課題とし、酸素濃度は室内空気のまま約21%とし、湿度だけを約50%~90%の範囲で変えて超音波伝搬時間を測定した。デシケーター内部にジルコニア酸素濃度

計と超音波流量計，温度計（温度計は水温を測るためのものと2つ用意した），湿度計等の各センサとファン，ペルチェ素子の上にアルミケースを取り付けたものを設置する。デシケーターの外部で各センサからの測定値をジルコニア酸素濃度計と超音波流量計，温度計，湿度計で読み取る。

次に湿度調整に関連する具体的な操作手順を述べる。

- ①アルミケースに水を入れ，ペルチェ素子の上に取り付ける。電源をONにし，電源の電流を1Aに設定する。電源をONにし，1分ごとに水温，デシケーター内の温度，湿度を計測していく。途中である。のONやOFFを繰り返し，目標の湿度に調節する
- ②目標の湿度にだいたい近づいてきたら超音波流量計の往復伝搬時間の測定を開始する。
- ③5分毎に超音波流量計の往復伝搬時間を10個ずつ記録していき，それらの平均値を測定値として表にまとめていく。そのとき同時に，温度と湿度も記録する。開始してから25分後の測定値を代表測定値とする。

#### 4-2. 実験結果および考察

##### (1) 各湿度での超音波伝搬時間

湿度計が所定の値を示してから5分毎に測定し，約30分間各値を同時に記録した。ただし，この時の温度計は0.1℃の分解能で測定した。その結果を表2に示す。温度補正と温度湿度補正は(2・14)式，(2・23)式に従って計算した。

表2 湿潤空気の酸素濃度と温度湿度補正伝搬時間 (25分後のデータ)

酸素濃度 (実測値%)	温度 (℃)	湿度 (%)	伝搬 時間 (ns)	温度補正 伝搬時間 (ns)	温度湿度補 正伝搬時間 (ns)
20.5	31.9	91	390420	391641	394278
20.6	31.6	83	390880	391910	394275
20.8	31.1	53	391828	392538	394005
20.6	32.1	68	390838	392189	394179

##### (2) 温度湿度補正の効果

図6に温度補正をした超音波往復伝搬時間（表3第5列）と湿度（表3第3列）のデータをプロットした。温度補正をただけでは超音波往復伝搬時間に湿度依存性が残っていることが分かる。(2・15)式や(2・21)式に示されているように，湿度が高いほど音速が速くなり，超音波伝搬時間が短くなっていることが図より確認できる。

図7に温度湿度補正をした超音波往復伝搬時間

(表3第6列)と湿度(表3第3列)のデータをプロットした。温度湿度補正を行えば，湿度依存性が消滅し伝搬時間は一定になるはずであるが，今回，温度湿度補正をしたデータには，若干の湿度依存性が残った。しかも，図7では湿度が高くなるほど超音波伝搬時間は増える結果となった。過剰な湿度補正をしたと思われる。したがって，超音波流量計内の湿度の値が違ったのではないかと考えられる。

今回の実験では，湿度計を置いた位置は超音波流量計の中ではなく，デシケーターの下部だった。超音波流量計内部とデシケーター下部とのそれぞれの場所によって湿度が違うのではないかと考えられる。湿度計を様々な方法で設置し，水蒸気はどのようにデシケーター内に分散していくのか，また超音波流量計の管内にはどれほど入っていくのかを調べる必要がある。

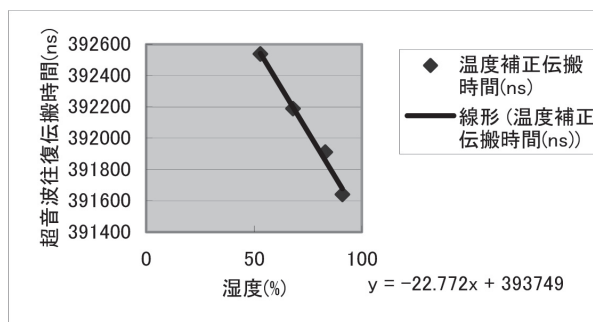


図6 超音波伝搬時間の湿度依存性

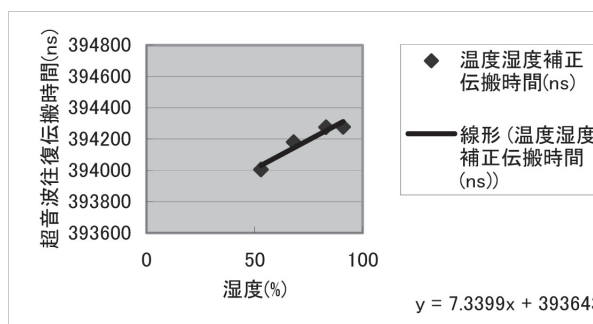


図7 湿潤空気の温度湿度補正伝搬時間

#### 5. 湿度分布制御実験

##### 5-1. 湿度分布測定

複数の湿度センサを配置して，水蒸気がデシケーター内でどのように拡散し，結果として管（超音波流量計を模擬）内にどのように入っていくかを調べた。図8に示すようにデシケーター内に管を水平に設置し，その周囲に温度計支持台，温度計，ペルチェ素子ヒータ付きの水容器，デジタル温湿度計センサ

を設置した。湿度センサは管内にセンサ1を、管の真上にセンサ2を、真下にセンサ3を設置した。

ペルチェ素子ヒータの電源をONにし、電源電流を1Aに設定する。1分ごとに水温と温度、湿度を計測した。その結果を図9に示す。

水平に設置した管内の湿度は明らかに低かった。よって、横向きの管には水蒸気はあまり入っていないということがわかった。つまり、伝搬時間を測定する実験の際に管内の湿度コントロールを十分にできていない可能性が高いことがわかった。

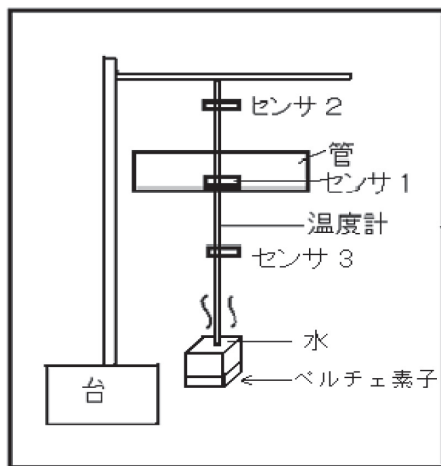


図8 湿度分布測定実験装置

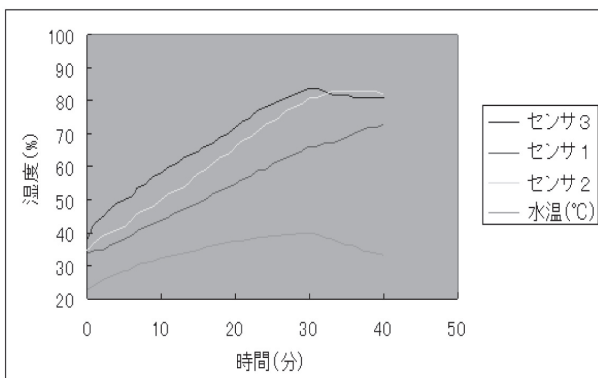


図9 湿度分布測定の実験結果

### 5-2. 湿度制御実験

超音波流量計の管の中の位置によって湿度に差があるかどうかを調べた。前節の実験では単なる管を置いたが、ここでは超音波流量計のフローセルを設置した。その様子を図10に示す。湿度センサ1, 2は、超音波流量計の超音波センサが置かれる枝管の端部に置いた。湿度センサ3は、超音波流量計の出口に置いた。そして、これらは水平の位置にした。超音波流量計の入り口には漏斗を逆さに配置し

て多くの水蒸気を取り込むようにした。湿度センサ4は、この漏斗の入り口の一箇所に取り付けました。その他は前節の実験と同じものを設置した。

計測の手順は前節と同じく行った。その結果を図11に示す。流量計付近のセンサ1, 2, 3の湿度がほとんど同じだったので管内には均等に水蒸気が分布していることがわかった。したがって、超音波測定実験のときはセンサ3の位置に湿度計を設置して値を読み取るだけで、流量計の内部の湿度を知ることができると考えられる。また、センサ1, 2, 3がセンサ4より湿度が高かったのは、入口付近で広く集められた水蒸気が管内に誘導され、管内の水蒸気濃度が、漏斗の入り口の水蒸気濃度より高くなったためと考えられる。

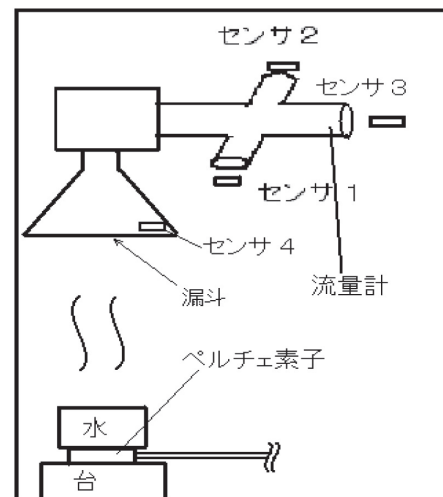


図10 湿度制御実験装置

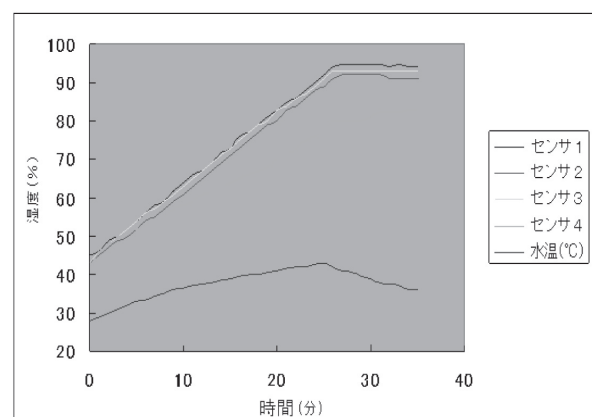


図11 流量計内の湿度分布

## 6. 結言

- 1) 気体の分子量や酸素濃度と温度、音速の関係を理論的に式で表すことができ、音速は大気圧や

## 超音波流量計を用いた人工呼吸器用酸素濃度計の検討

- 湿度にも依存するということが理論的に整理できた。
- 2) 音速は酸素濃度や温度、湿度に依存する。音速の値から酸素濃度を求めるためには、温度と湿度の影響を除くため、一定温度（例えば30℃）と一定湿度（例えば0%）に固定し気体の分子量を求めるために、超音波伝搬時間を温度補正と湿度補正するための方式を確立した。
  - 3) 乾燥空気の実験結果から超音波伝搬時間を温度補正することにより、超音波伝搬時間と酸素濃度の関係には良好な直線性が得られ、温度補正式の妥当性を確認することができた。
  - 4) 湿潤空気の実験結果から温度湿度補正した結果、酸素濃度がほぼ一定でありながら超音波伝搬時間には湿度依存性が残った。したがって、この段階では湿度補正方式の妥当性を確認することはできなかった。
  - 5) 管内の湿度とデシケーター内部の湿度とでは差があるのではないかという疑問が発生した。湿度分布を実験的に調査したところ、水蒸気の流れにより湿度の分布が生じていることがわかった。水蒸気が上部に留まりやすい性質を利用し、流量計の測定管を水平に配置し、これに水蒸気を誘導することにより管内の湿度を均一にできた。
- 今後の課題
- 1) 結言5) で得られた管内の湿度を制御する方法により湿潤空気での実験を再開し湿度補正方式の妥当性を確かめる。
  - 2) さらに、酸素濃度と湿度の両方を変えながら超音波伝搬時間を測定し、今回確立した方式で、任意の温度湿度下で超音波伝搬時間から様々な酸素濃度を求めることができることを確かめる。

## 参考文献

- 1) 伊藤絃介：「人工呼吸器用流量計の調査研究」, 秋田工業高等専門学校機械工学科, 平成19年度卒業論文
- 2) 田中義克, 茂木良平：「人工呼吸器用超音波流量計の開発」, あきた産学官連携フォーラム2007～知の種苗交換会～, 平成19年11月14日
- 3) 保坂公樹：「人工呼吸器用超音波流量計の圧力損失の測定」, 日本機械学会東北支部第44期秋季講演会講演論文集No.2008-2, 2008年9月, p131～132
- 4) 社団法人日本計量機器工業連合会：「計装エンジニアのための流量計測AtoZ」平成7年11月1日 p126,
- 5) 鈴木俊介, 永井厚志：「呼吸機能の臨床－検査法から症例検討まで－」, 中外医学社, 2002年3月25日, p53
- 6) 高木 等・超音波便覧編集委員会：「超音波便覧」, 丸善, 平成11年8月30日, p247
- 7) 自然科学研究機構国立天文台：「理科年表」, 丸善, p420
- 8) 小倉義光：「一般気象学 第2版」, 東京大学出版会, 2007年7月30日, p59